

ЗНАЧИМЫЕ НОВОВВЕДЕНИЯ

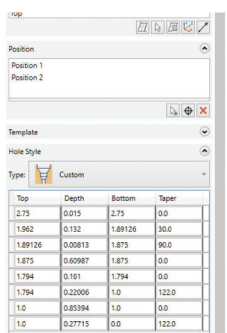
Релиз Mastercam 2021 помогает рационализировать рабочий процесс технолога-программиста – от подготовки геометрии до получения готовой управляющей программы для станка.

Перечисленные ниже значимые нововведения являются только малой частью новшеств Mastercam 2021. Новейшая версия этой CAD/CAM-системы предлагает множество новых функций, усовершенствований и инноваций, которые позволяют экономить время программирования обработки деталей на станках с ЧПУ. Для разных типов производств важен разный инструментарий CAD/CAM-системы. Чтобы более подробно ознакомиться со всеми улучшениями нового релиза системы Mastercam, приглашаем вас посетить сайт whatsnew.mastercam.com или www.mastercam.ru.

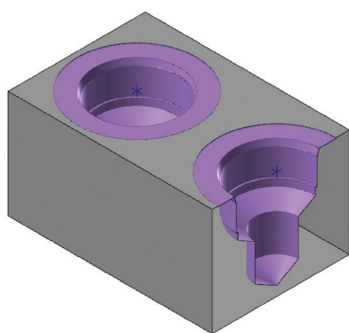
ПРОЕКТИРОВАНИЕ И ВИЗУАЛИЗАЦИЯ

Обнаружение и создание пользовательских отверстий

Mastercam 2021 умеет распознавать сложную геометрию отверстий, включая пересекающиеся и отверстия нестандартной формы.

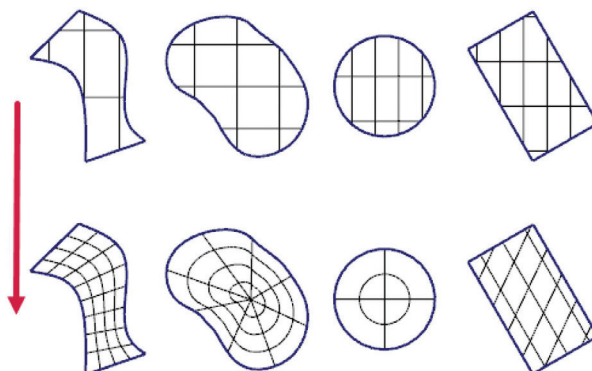


Top	Depth	Bottom	Taper
2.75	0.015	2.75	0.0
1.962	0.132	1.89126	30.0
1.89126	0.00813	1.875	90.0
1.875	0.60987	1.875	0.0
1.794	0.161	1.794	0.0
1.794	0.22006	1.0	122.0
1.0	0.85394	1.0	0.0
1.0	0.27715	0.0	122.0



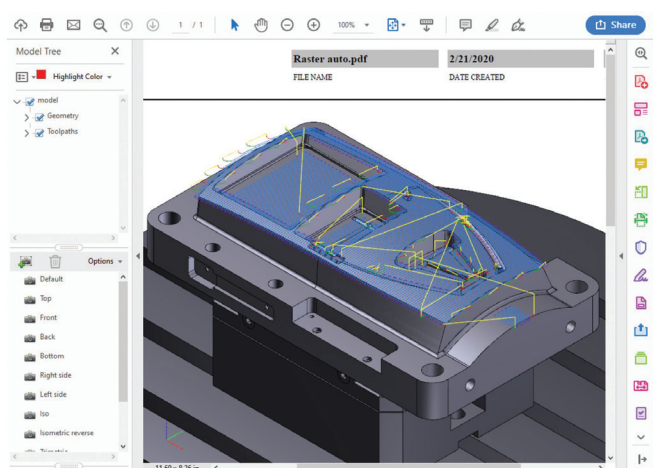
Переопределение потоковых линий поверхностей

Функция *Переопределить UV* линии позволяет переопределить потоки, определив угол поворота или новые граничные кривые.



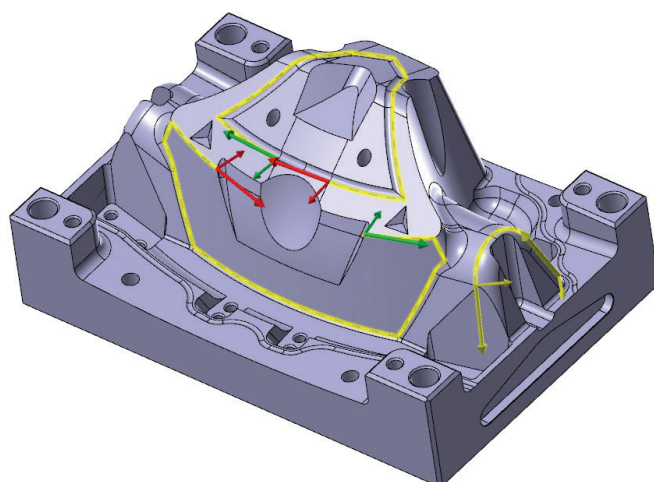
Сохранение файлов в формате 3D PDF

В Mastercam 2021 появилась опция сохранения всех видимых элементов геометрии и траектории обработки детали в формате 3D PDF — динамичное отображение встроенной 3D модели.



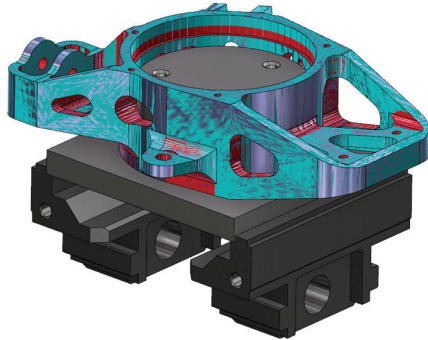
Отображение всех стрелок направлений цепочек

В диалоговых окнах *Выбор по каркасу* и *Цепочка твёрдого тела* кнопка *Перевыбор* всего заменена кнопкой *Отобразить все стрелки*.



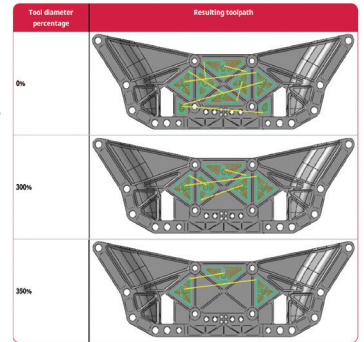
Проверка инструмента и патрона по геометрии модели

Доступна новая функция *Проверить досягаемость инструментом*, чтобы увидеть места, до которых инструмент может или не может достать. Затем, выбранная геометрия окрашивается в соответствии с выбранными опциями предварительного просмотра.



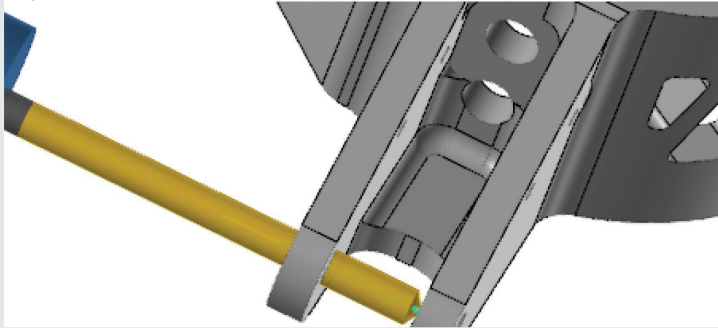
Пропускать карманы в зависимости от диаметра инструмента

Для 2D Динамического фрезерования доступна опция Пропустить карман меньший чем. Кроме того, для траекторий *Динамическое фрезерование* и *Динамическая Черновая* доступна еще и опция *Пропустить все карманы*.



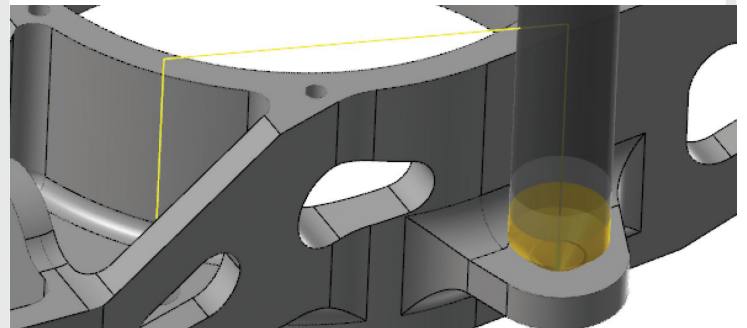
Настраиваемый Много-сегментный сверлильный цикл

Продвинутое сверление – это настраиваемый много-сегментный сверлильный цикл, полезный при программировании операций сверления различных типов.



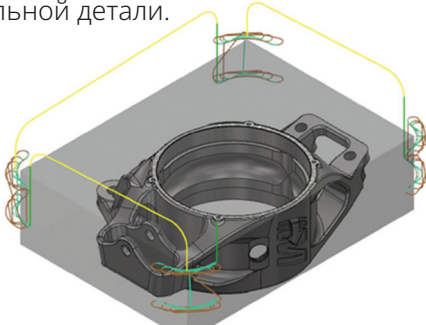
Новый способ обработки фасок отверстий

Mastercam 2021 дополнен новой траекторией – *Сверление фаски*, которая использует угол вершины инструмента при расчете глубины сверления для обеспечения требуемых параметров фаски.



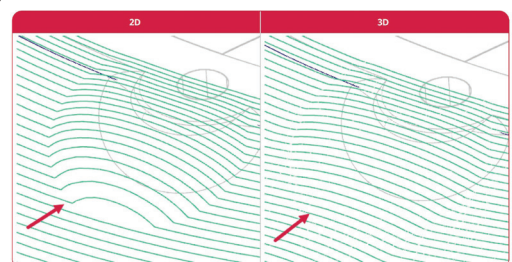
Предварительная обработка углов в траекториях Динамичное фрезерование

Новая страница *Притупление углов* добавлена в траектории *Динамичное фрезерование*. Используется для задания параметров обработки любых углов в выбранных областях перед обработкой остальной детали.



Усовершенствования траектории Многоповерхностного Сглаживания

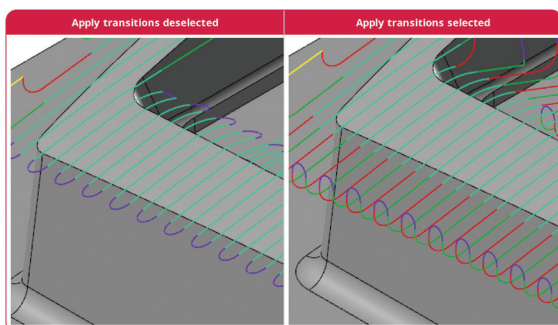
Теперь вы можете создавать Эквидистантные проходы, используя опцию 3D, которая находится в выпадающем списке *Проекция* на странице *Параметры резания*. Если опция выбрана, то Mastercam сохраняет созданные эквидистантные 3D-проходы, добавляя к ним проходы на крутых участках.





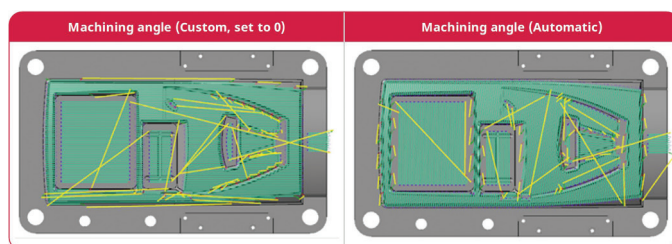
Расширена функциональность команд подводов и переходов

Страница *Параметры переходов* для 3D ВСО траекторий включает две новые опции: *Применить переходы* и *Расширение*.



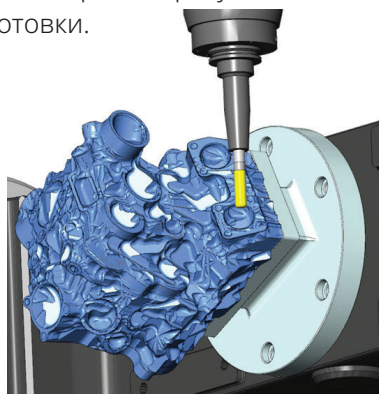
Усовершенствования траектории Растровая

Теперь в Mastercam есть возможность автоматически устанавливать разные углы для максимизации длины резания и/или минимизации соединительных перемещений траектории *Растровая*.



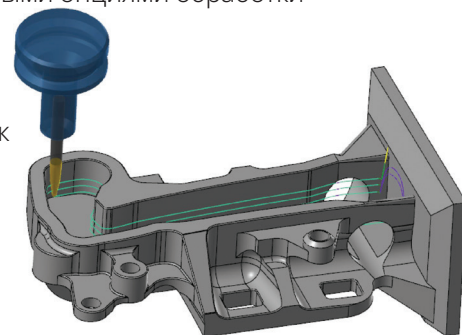
Новая 3+2 Автоматическая черновая траектория

Данная новая опция автоматически создает 3-осевые черновые траектории по результатам анализа модели и заготовок.



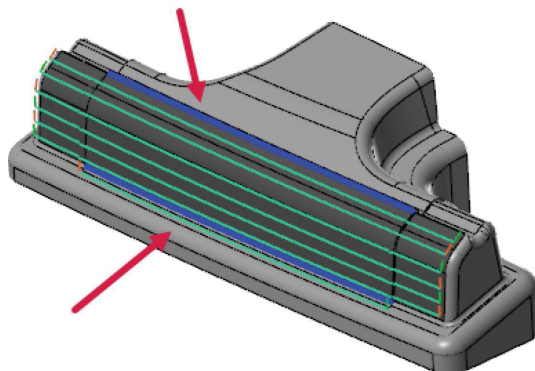
Многоосевая Черновая усовершенствована до Многоосевая Карманная

Многоосевая Черновая траектория была усовершенствована и переименована в *Многоосевую Карманную* с новыми опциями обработки поднутрений, чистовых переходов для обработки стенок и дна.



Продление кривых кромок для траекторий Морфи и Параллельная

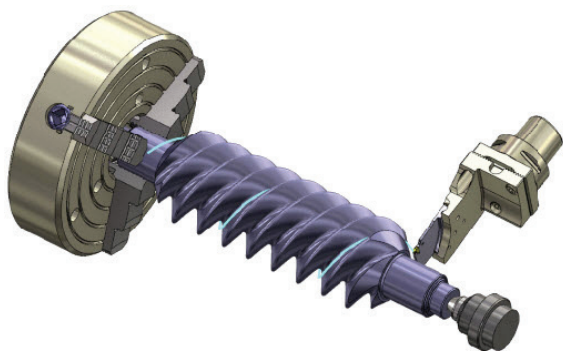
Для лучшего управления "узором обработки" в траектории *Морфи* добавлена опция *Продлить кривую кромки*. Используя данную опцию, вы можете создать разные траектории без построения дополнительной геометрии.



НОВОВВЕДЕНИЯ MASTERCAM 2021 В LATHE И MILL-TURN

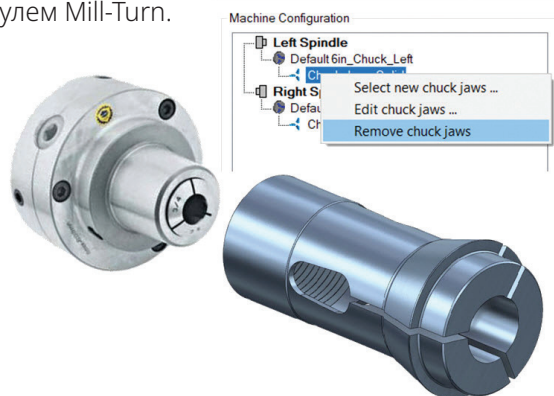
Обработка резьбы пользовательской формы

В Mastercam 2021 появилась новая траектория – *Пользовательская резьба* для поддержки таких пользовательских форм резьбы, как Упорная, Квадратная, Трапецеидальная и др. (Buttress, Square, Trapezoidal, and Rope).



Поддержка Цанг и Цанговых патронов

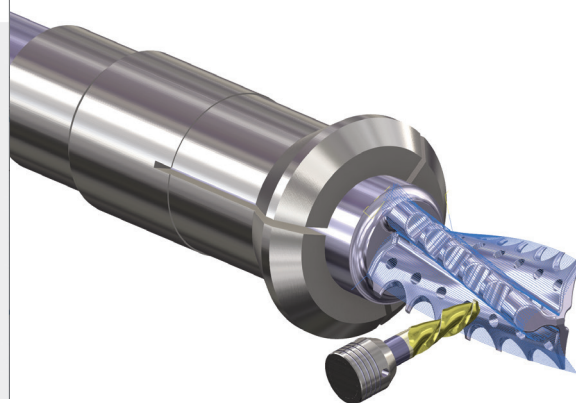
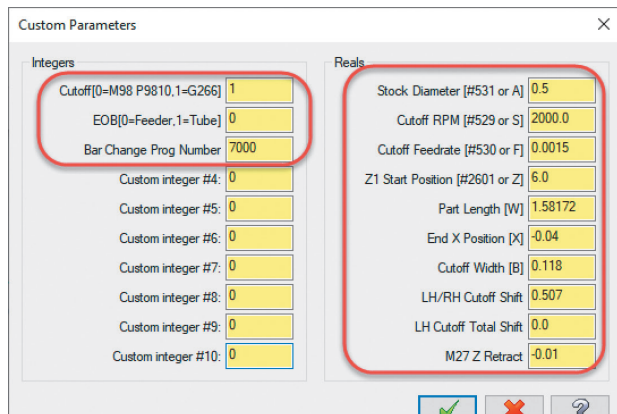
Теперь Mastercam Mill-Turn поддерживает цанговые патроны и цанги как отдельные типы компонентов. Это существенно расширяет диапазон станков, которые поддерживаются модулем Mill-Turn.



ПОДДЕРЖКА СТАНКОВ “ШВЕЙЦАРСКОГО” ТИПА – SWISS

Решения для обработки на станках “швейцарского” типа

В Mastercam предлагаются решения для широкого спектра современных станков “швейцарского типа”, включая станки Star, Citizen, Tugami, Swistek, Hanwha, Ganesh, DMG MORI, Nexturn и др. Подробности можно узнать у ответственных за регион реселлеров Mastercam.



Дополнительная информация:
WHATASNEW.MASTERCAM.COM

ЦОЛЛА

Авторизованный дистрибьютор Mastercam
www.mastercam.ru

Mastercam