

# Изюминки автоматизации в *Mastercam 2022*

Владимир Воржаков, Александр Бортс (Группа компаний ЦОЛЛА & COLLA)

www.mastercam.ru

Бег времени ни остановить, ни прервать невозможно, а поспевать надо – хотя бы за изменениями и новостями, оказывающими влияние на содержание и качество нашей жизни. Хочется верить, что полтора года сосуществования и борьбы с коронавирусом, невосполнимые жертвы и страдания населения, а также успехи в создании вакцин и лекарств обогатят жизненный опыт человечества в такой степени, что это поможет успешнее справляться с подобными угрозами в будущем.

Одним из следствий повсеместного введения ковидных ограничений стал вынужденный массовый “уход в онлайн” работников целого ряда отраслей, включая сферу создания и дистрибуции технического и инженерного ПО. Не обошла стороной эта участь и разработчиков, а также многочисленных реселлеров популярного CAD/CAM-пакета *Mastercam*. Компания *CNC Software*, разработчик *Mastercam*, одной из первых в отрасли перешла на удаленный режим, оставив в офисе лишь дежурных администраторов и технический персонал, поддерживающий работоспособность инфраструктуры. Функционируя в таком режиме, компания уже выпустила две версии *Mastercam* – 2021 и 2022 – и, что важно, никаких особых затруднений в организации, мониторинге и контроле как работ, так и показателей бизнеса, она не испытывает. Заслуживают всяческой похвалы и усилия коллектива разработчиков *Mastercam*, направленные на повышение квалификации и мотивации своих реселлеров, а также на консолидацию канала продаж в период неопределенности и затишья на рынке CAM, наступивших в связи с развитием пандемии. Впервые за 35-летнюю историю *CNC Software* ежегодная международная конференция реселлеров *Mastercam* прошла в онлайн-режиме, при этом приятно удивив участников качеством подготовленных демонстраций и докладов.

В трудах, заботах и суете (но как же стремительно!) пролетел год с момента публикации предыдущей статьи о нововведениях *Mastercam 2021*, и вот пришла пора представить новую версию.

Итак, чем же нас – реселлеров и пользователей – порадует *Mastercam 2022*?

Сначала вкратце:

- Небольшой, но ценный подарок(!) получили пользователи модуля *Mill*.
- Обеспечен переход от автоматического определения стенок, отверстий, карманов, бобышек, открытых границ в прошлой версии к автоматической зоне и сверлению по параметрическому элементу в дереве построения тела.

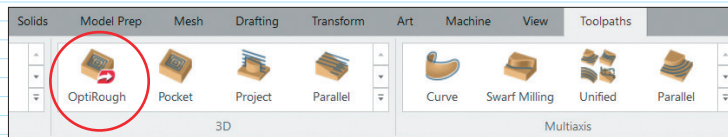


Рис. 1. Панель выбора операций для программирования обработки

- Повысилась безопасность программирования обработки отверстий.
- Появилась новая траектория 5-осевой обработки, а в имеющиеся стратегии добавлены новые, очень нужные возможности.
- Стремительно набирающий популярность модуль *Mill-Turn* расширил свои возможности – теперь можно программировать люнеты.
- В арсенале *Mastercam* давно уже есть каркасные, поверхностные, твердотельные функции и даже ряд эффективных инструментов прямой редактирования всей вышперечисленной геометрии. Казалось бы, чего еще не хватает? Но вот – в *Mastercam 2022* появились инструменты для создания, редактирования, оптимизации и исправления сетчатых (стереолитографических) моделей.

## Обработка “3D Динамическая черновая” стала более доступной

Начнем с подарка! Пользователям модуля *Mastercam Mill*, предназначенного в основном для программирования относительно простой 2½D-обработки, в очередной раз расширили функциональность. Теперь им полностью доступны возможности 3D-траектории “Динамическая черновая” по множеству поверхностей или телу (рис. 1),

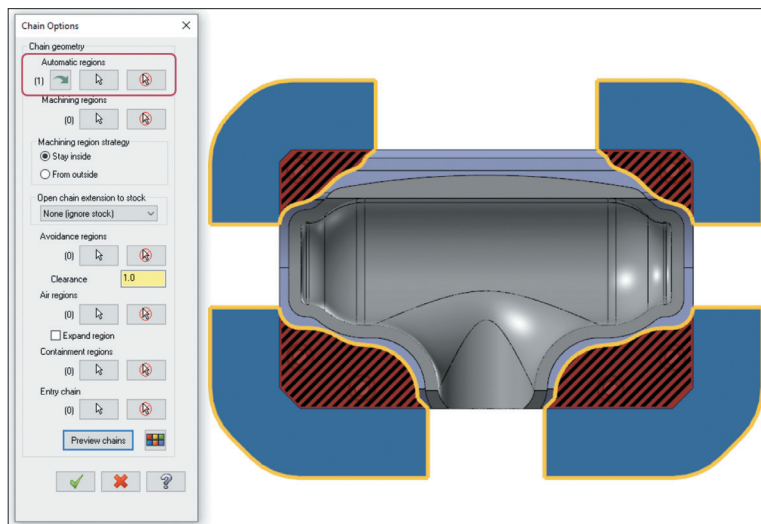


Рис. 2. Опция “Автоматическая зона” в меню и пример определения зоны

которая ранее предлагалась только в более функциональном модуле *Mastercam Mill 3D*. Таким образом, при необходимости программировать черновую обработку/дообработку сложных деталей, обладатели модуля *Mastercam Mill* теперь смогут сделать это всего за одну или несколько операций – со всеми преимуществами динамической черновой 3D-обработки – и значительно сэкономить время при работе над проектом.

### Усовершенствованная “2D Динамическая черновая” обработка

Не обошли стороной изменения и *Динамическую черновую 2D-обработку*, что проявилось в еще большей автоматизации рутинных действий. Новая опция “Автоматическая зона” (рис. 2) позволяет на основании твердотельной геометрии автоматически определить зону обработки, выявляя запрещенные зоны и открытые участки. После этого пользователь может либо просто продолжить программирование траектории, либо, при необходимости, разнести автоматически определенную геометрию по соответствующим группам (“Запрещенная”, “Открытая”, “Ограничивающая”). Это нововведение будет, в первую очередь, полезно начинающим пользователям, умудряющимся потеряться в трех соснах при выборе типа зоны. Пусть лучше система всё найдет сама.

### Удобное программирование обработки отверстий

Функция автоматического распознавания отверстий появилась в системе *Mastercam* давно и далее постоянно развивалась от версии к версии. В итоге получился весьма эффективный инструмент, с помощью которого можно как автоматически распознавать любые типы стандартных и пользовательских отверстий, так и легко перестраивать их по размерным характеристикам, а также создавать библиотеки элементов и добавлять в них пользовательские отверстия.

Логическое развитие этой функции разработчики видят в упрощении программирования обработки отверстий. В версии *Mastercam 2022* теперь можно выбирать не просто грань отверстия или кромку, а элемент отверстия целиком (рис. 3).

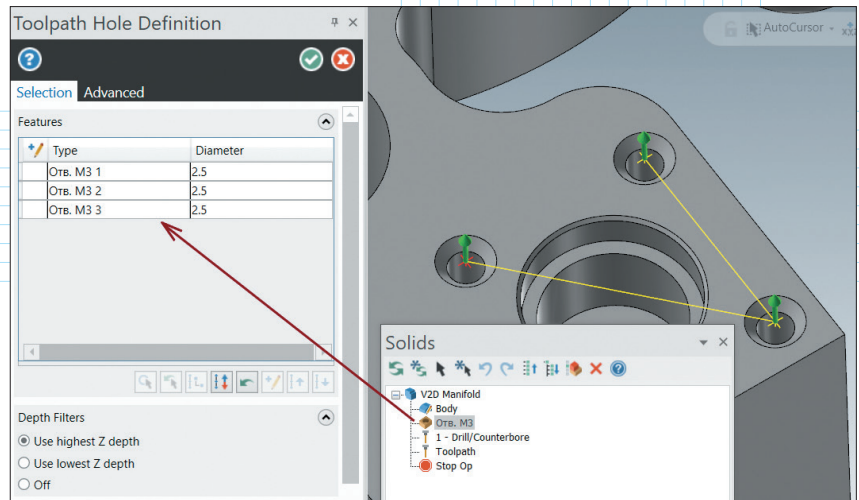


Рис. 3. Добавление элемента из дерева построения в набор обрабатываемых отверстий

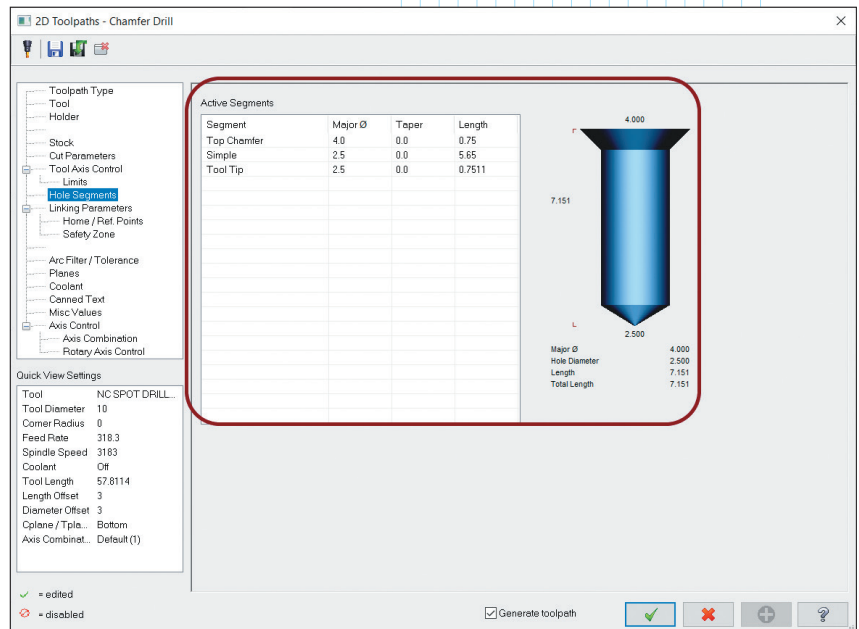


Рис. 4. Графическое отображение полного элемента отверстия, выбранного для обработки с основными характеристиками

Но это еще не всё: добавив отверстия как параметрические элементы из дерева построения детали, мы затем можем легко в самой операции выбрать интересующий нас элемент для обработки (рис. 4), по которому в итоге будет определяться глубина обработки. Не следует забывать и про возможность сохранения операций в библиотеке как шаблонов!

При использовании параметрических объектов можно экспортировать полностью готовые операции обработки, а затем импортировать их и применять для программирования подобных элементов в других проектах. И всё пересчитывается практически в автоматическом режиме!

## Проверка на столкновения в операциях обработки отверстий

Новая функция проверки на столкновения позволяет определить, возможно ли обработать деталь с помощью выбранной комбинации держателя и инструмента. Если инструмент описан в библиотеке как достаточно длинный (даже если в реальном мире это и не так!), такая проверка поможет автоматически отрегулировать длину вылета, чтобы избежать любых столкновений (рис. 5).

Проверка на коллизии показывает, при обработке каких отверстий существует опасность столкновения, с каким элементом сборки происходит столкновение, а также дает возможность произвести автоматическое изменение длины вылета инструмента или же изменить его вручную в графическом окне.

Можно также просто поставить галочку в поле “Отобразить столкновения” в окне параметров переходов операции – и зоны, где будут происходить столкновения детали со сборкой инструмента, отобразятся в графическом окне в виде красного цилиндра (рис. 6).

## Параметры переходов для 3D-стратегий чистовой обработки

В версии Mastercam 2022 полностью переработаны параметры управления переходами и подводами/отводами. По сравнению с предыдущими версиями их стало больше, так что окно для ввода этих параметров смотрится непривычно (рис. 7). Впрочем, при более внимательном рассмотрении обнаруживается, что большинство параметров существовали и прежде, но задавались эти параметры в разных местах. В версии 2022 для удобства управления всё собралось в одном окне.

При этом добавились и новые функции – к примеру, опция “Применить переходы” к открытым проходам или к открытым и закрытым проходам. Кроме того, стало гораздо проще управлять подводами и отводами, делать их плавными одновременно и в вертикальной, и в горизонтальной плоскостях.

## Новое в стратегии “Ватерлиния”

Казалось бы, что еще можно придумать для простой операции, которая формирует горизонтальные проходы по поверхностям модели детали и уже умеет хорошо оптимизировать шаг между проходами в зависимости от угла уклона в месте рабочего прохода. Оказывается, еще много чего можно добавить в одну траекторию, чтобы облегчить процесс программирования обработки. Но обо всём по порядку.

Во-первых, тип прохода теперь можно устанавливать отдельно для замкнутых и незамкнутых проходов. Самое интересное, что для замкнутых проходов можно рассчитать

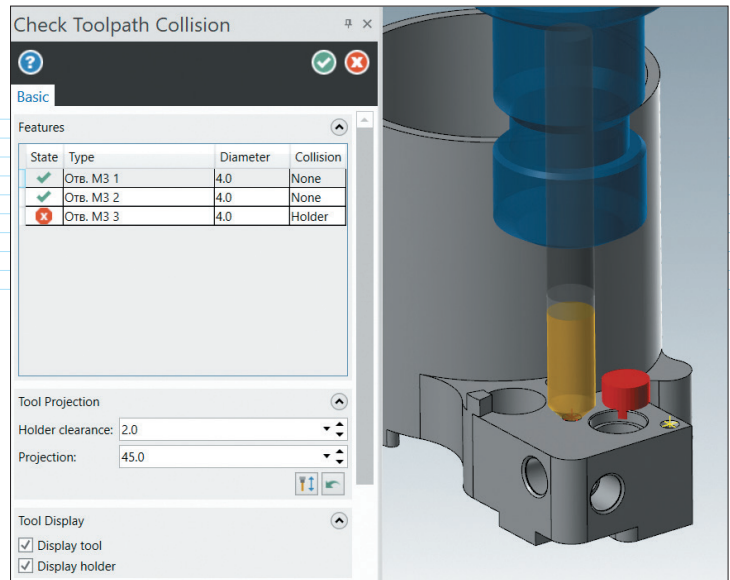


Рис. 5. Результат проверки коллизий

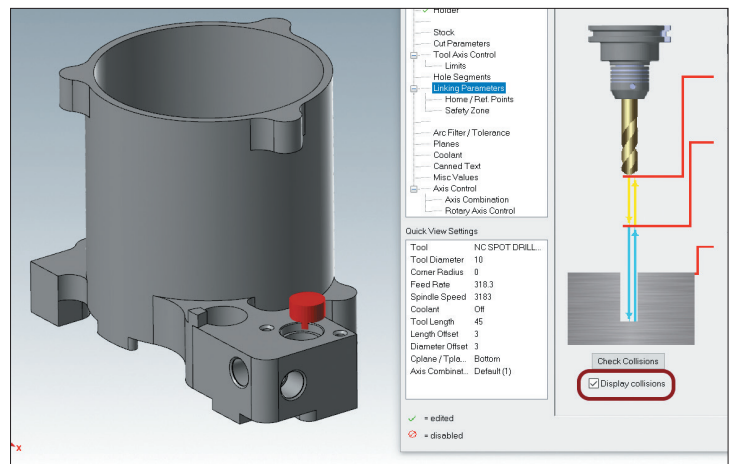


Рис. 6. Отображение места коллизии для обрабатываемого отверстия

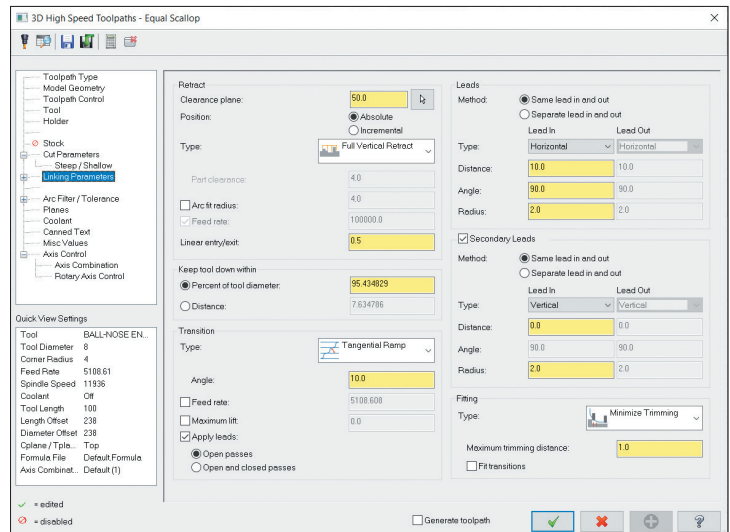


Рис. 7. Окно задания параметров переходов, настройки подводов и отводов

траекторию инструмента методом “Спираль” (рис. 8).

Далее. Наверняка многие пользователи помнят, сколько приходилось повозиться, чтобы при использовании стратегии “Ватерлиния” попасть точно по углу сопряжения стенки и горизонтальной плоскости. Надо было прибегать к разного рода ухищрениям, что нередко приводило к тому, что в итоге получалось несколько траекторий (а то и множество), причем, в некоторых случаях даже возникала необходимость в дополнительных построениях различной геометрии. С выходом версии 2022 об этой проблеме можно забыть. Стратегия обогатилась опцией автоматического определения подобных углов, причем со множеством вариантов (рис. 9).

Теперь могут облегченно вздохнуть и те пользователи, кому приходится иметь дело с деталями, у которых имеется множество карманов, уступов – и всё это на разных высотах. Это хорошо демонстрирует иллюстрация (рис. 10); для наглядности включена опция “Обработать только места углов контакта”.

**Новая операция 5-осевой обработки: Унифицированная многоосевая траектория**

Мы уже привыкли, что от версии к версии разработчики *Mastercam* стремятся унифицировать или объединять схожие траектории. К примеру, траектории “Параллельная по кривой”, “Параллельная углу”, “Параллельная поверхности”, объединились в одну – “Параллельная”, а уже там,

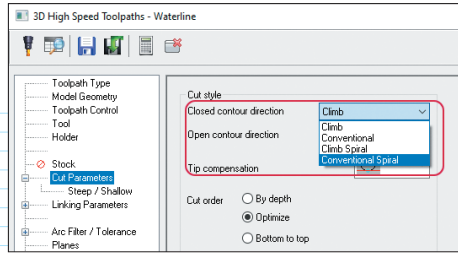


Рис. 8. Настройка метода прохода для замкнутых проходов “Спираль против ЧС”

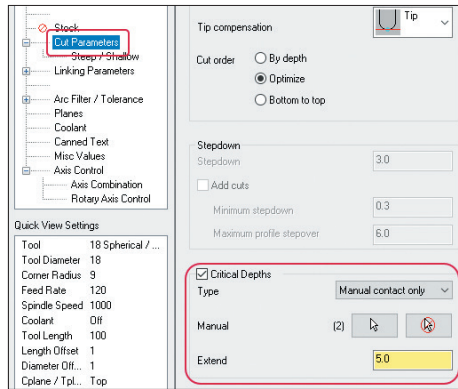


Рис. 9. Распознавание углов сопряжения стенок с горизонтальными плоскостями при использовании стратегии “Ватерлиния”

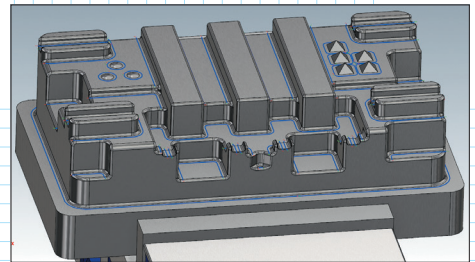


Рис. 10. Операция “Ватерлиния” с опцией обработки только мест контакта фрезы с углами

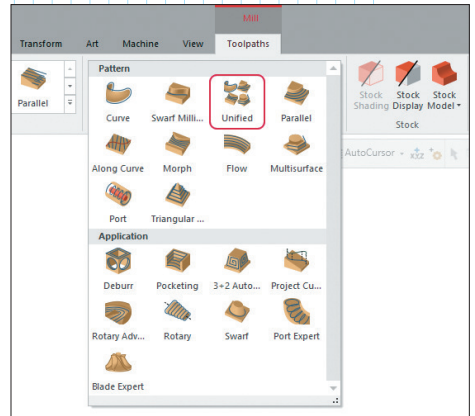


Рис. 11. Выбор шаблона траектории “Унифицированная”

в опциях “Шаблона” можно переключить, параллельно чему будет вестись расчет и т.п.

В версии 2022 разработчикам удалось на основе прежних 5-осевых траекторий, различающихся по алгоритму формирования шаблона проходов, создать нечто новое и замечательное под названием “Унифицированная многоосевая траектория”. К тому же появился еще и автоматический шаблон с различными вариантами стратегий формирования проходов (рис. 11).

Теперь пользователь в рамках одного интерфейса сможет переключать разные варианты стратегий формирования шаблона проходов (“Морф”, “Параллельная”, “Проекция кривой”,

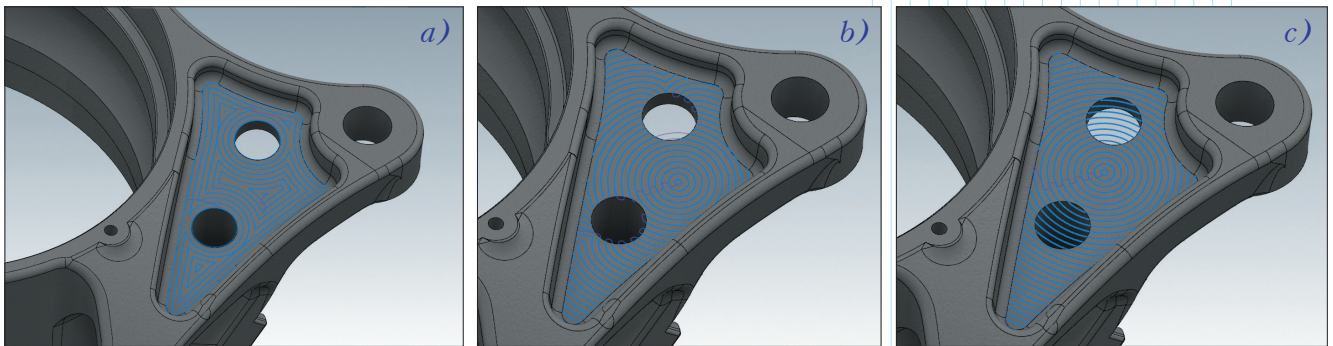


Рис. 12. Некоторые варианты применения автоматического шаблона: а) параллельно от грани; б) параллельно от центра; в) параллельно от центра, с опцией “Игнорировать отверстия”

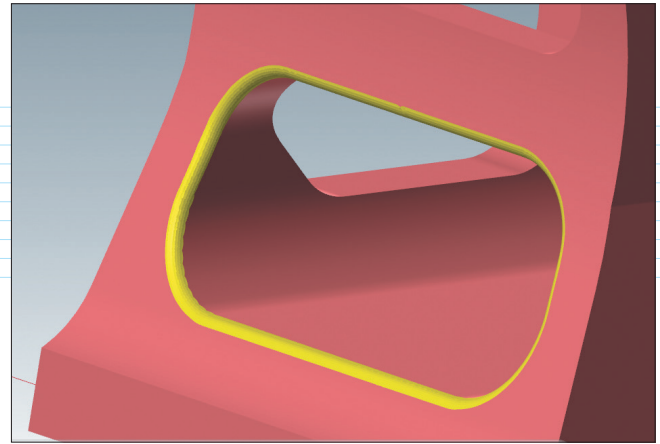
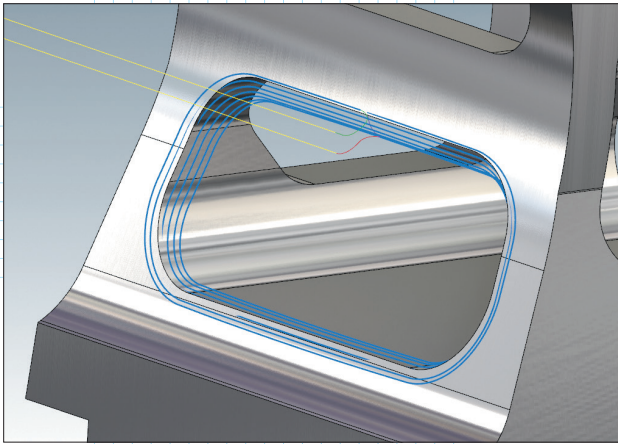


Рис. 13. Траектория операции “Съём заусенцев” для притупления кромки по радиусу и результат симуляции обработки

“Вдоль кривой”), а также пробовать применить новые шаблоны (“Автоматически”, “По направляющим”), чтобы подобрать наилучший вариант траектории. Ему уже не придется, как это было прежде, создавать отдельные стратегии обработки одной и той же поверхности, и потом выбирать из них и оставлять только ту, которая подойдет лучше всего. Кроме того, в новой траектории появились опции, которых раньше не было.

При этом все привычные траектории этой группы остались в строю и по-прежнему доступны для использования. Но даже непродолжительное тестирование унифицированной траектории позволяет с большой долей уверенности прогнозировать, что именно эта траектория и будет применяться на практике в большинстве случаев. К хорошему привыкаешь быстро.

### Съём заусенцев

Операция, облегчающая притупление острых кромок с комбинацией осей обработки от трех до пяти, включая позиционные, появилась в функционале *Mastercam* не так давно, но уже успела стать популярной. Она позволяет практически в автоматическом режиме программировать притупление кромок даже на самых сложных деталях, избавляя от этих забот технологов-программистов и операторов станков. Если же полученный в автоматическом режиме результат не в полной мере удовлетворит пользователя, то траекторию всегда можно подправить с помощью дополнительных настроек.

Версия *Mastercam 2022* тоже порадовала новыми функциями в этой части. Сейчас можно не только притупить острую кромку, но и получить полноценную фаску или скругление,

назначив нужное количество проходов для их формирования (рис. 13).

### Поддержка люнетов в токарно-фрезерной обработке

Активное применение в металлообработке модуля *Mill-Turn* и рост спроса стимулирует его развитие. Версия *Mastercam 2022* обогатила *Mill-Turn* средствами удобного программирования люнетов, позволяющими задавать их точное позиционирование и обеспечивающими имитацию поддержки заготовки на протяжении всего процесса обработки. Таким образом, открылись новые возможности программирования токарных и фрезерных операций с удержанием деталей в люнетах.

Поддержка люнетов включает в себя следующее:

- Расширенные библиотеки компонентов люнетов хранятся в тех же библиотеках оснастки, которые используются для локаторов инструментов, патронов, губок и цанг. Это позволяет легко выбирать и загружать из одной библиотеки

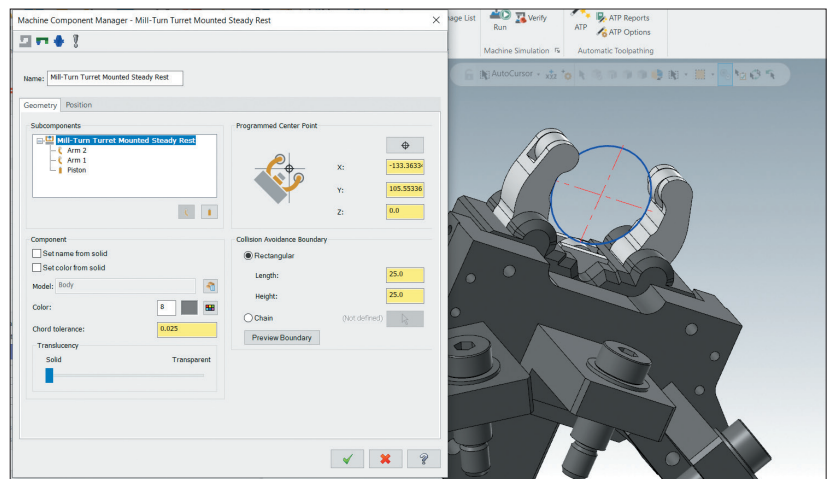


Рис. 14. Задание параметров и элементов люнета

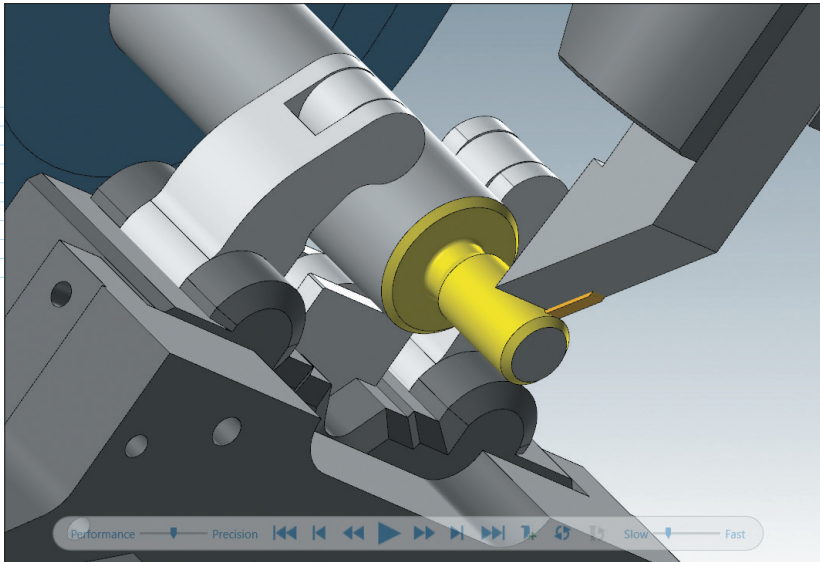


Рис. 15. Симуляция работы станка с поддержкой люнетом

все компоненты, необходимые для настройки станка.

- Новые типы компонентов могут быть указаны как установленные на револьверной головке или как стационарные автономные. Типы подвижных элементов для рычагов и поршней позволяют быстро создавать компоненты с помощью простого модульного подхода (рис. 14).
- Специальные операции для каждого типа люнета позволяют точно запрограммировать каждое отдельное движение. Их можно синхронизировать с конкретными событиями процесса обработки.
- Стратегии обработки деталей позволяют предварительно программировать

последовательности операций с поддержкой детали в люнете или добавлять операции поддержки к существующим стратегиям обработки деталей.

- Все операции и движения люнета в режиме поддержки, включая движения поршней и рычагов, можно полностью симулировать на экране. Границу, используемую для проверки на столкновения, можно определить и настроить, включать или выключать её индивидуально для каждой операции поддержки (рис. 15).

### Создание, редактирование и оптимизация стереолитографических объектов

При работе в среде *Mastercam 2022* уже нет нужды сохранять твердое тело или поверхность в файл стереолитографии (STL), а затем объединять их обратно в файл детали для получения сетки. Все привычные инструменты для создания примитивов (“Цилиндр”, “Блок”, “Сфера”, “Конус”, “Тор”) теперь могут создавать и сетчатые тела. Всесторонняя работа с сетчатыми объектами обеспечивается множеством добавленных полноценных инструментов, а также новой инструментальной панелью – “Mesh” (рис. 16).

Для сетчатых объектов доступны функции анализа, изменения стороны нормали, разложения сборки из сетчатых объектов, а также возможность использования сетчатых объектов при раскладке в модуле *Nesting* с последующей раскладкой их на листе для обработки.

В прошлом, если полученная сетчатая модель имела изъяны, это действительно являлось серьезной проблемой. Теперь же мы можем достаточно легко и быстро изменить такую модель, удалить часть сетки (рис. 17), заполнить отверстия, сгладить в определенных местах, перестроить некоторые элементы с помощью булевых операций и т.д. Это сейчас уже не проблема.

Когда в былые времена возникала необходимость программировать обработку по сеточной модели (обычно получаемой после 3D-сканирования), то, для удобства программирования по элементам, удобнее было преобразовать эту модель в поверхность или твердотельную; в противном случае приходилось пользоваться очень грубыми границами. Новые инструменты версии 2022 могут автоматически

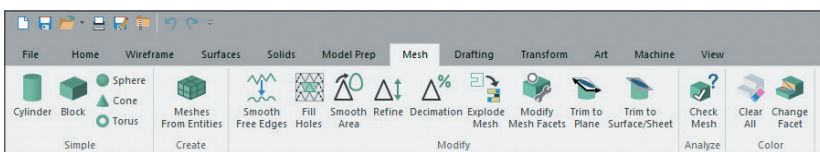


Рис. 16. Инструментальная панель для работы с сетчатыми телами

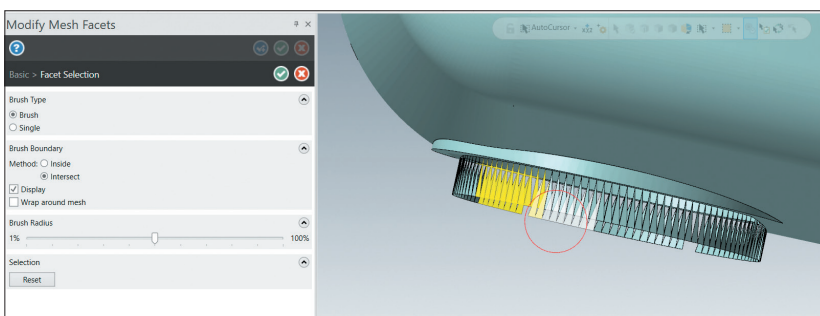


Рис. 17. Процесс выделения элементов сетки, которые необходимо удалить

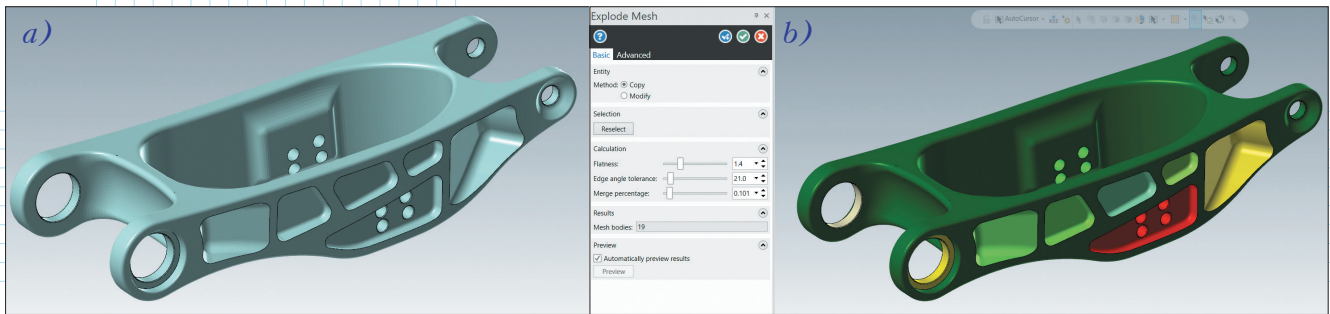


Рис. 18. Сетчатая модель: а) после импорта; б) после преобразования по элементам (разным цветом выделены элементы по отдельности после операции разделения)

определить кромки с переломом, разбить на несколько сетчатых тел (рис. 18).

### Новые инструменты для построения и изменения каркасной геометрии

Вспомним первые стратегии непрерывной многоосевой обработки. Управление осью инструмента в этих операциях осуществлялось путем “использования пользовательских линий наклона”. Сейчас этот метод по-прежнему применяется, но всё реже и реже, что связано с появлением других методов контроля и управления осью инструмента. Но разработчики *Mastercam* еще помнят этот “старый” подход как один из наиболее эффективных, особенно когда необходимо обработать множество поверхностей с очень резкими изменениями кривизны. Именно в таких случаях управление осью с помощью линий очень выручает.

Теперь в *CAD*-модуле появилось сразу несколько инструментов для построения (рис. 19) и редактирования наклона (рис. 20). При редактировании вектора наклона оси привязки автоматически выравниваются вдоль образующих к ближайшей поверхности, чтобы было удобно управлять углом по ходу инструмента или боковым углом. А в сочетании с отображением выбранного инструмента это служит еще и очень удобным и наглядным способом управления.

### Заключение

Рассмотренные “изюминки” автоматизации – это лишь малая часть из множества нововведений в версии *Mastercam 2022*. В наш краткий обзор попало лишь то, что более всего привлекло наше внимание во время онлайн-обучения, которое проводили лучшие преподаватели компании-разработчика. Надеемся, что наша статья заинтересует читателей и пользователей *Mastercam*, став для них познавательным материалом и полезным в работе путеводителем, стимулом к внимательному ознакомлению с полным описанием “Что нового в *Mastercam 2022*”, доступным на сайтах нашей группы компаний.

Этим обзором нововведений в *Mastercam 2022* мы даем напутствие новой версии вашего любимого и действительно замечательного *CAM*-пакета, поставка которого уже началась. Государственные предприятия, частные производственные компании,

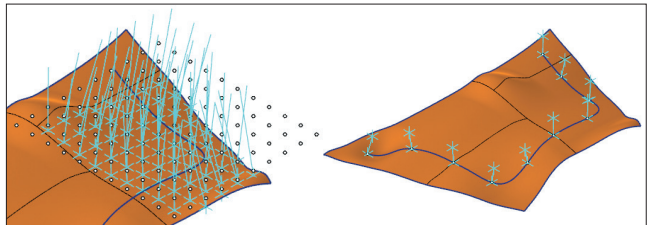


Рис. 19. Новые инструменты построения линий нормали к поверхности по сетке и вдоль кривой

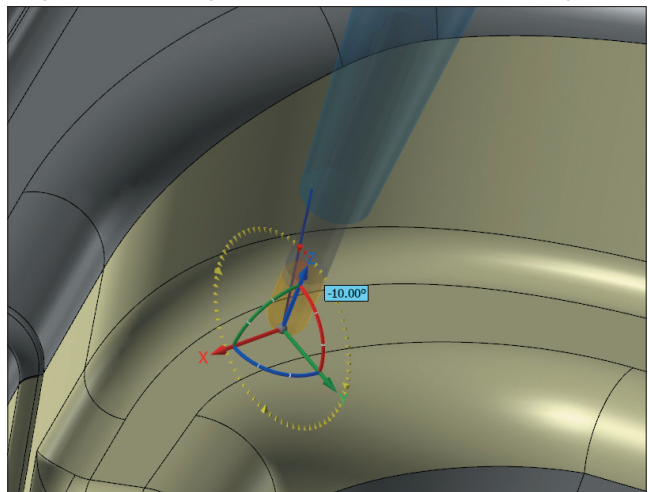


Рис. 20. Редактирование вектора нормали с отображением инструмента

технические школы, колледжи и университеты с активным договором на техническое обслуживание (*Maintenance*) получают версию *2022* бесплатно.

В заключение отметим, что наша группа компаний ЦОЛЛА & COLLA, периодически вводя и отменяя режим “удалёнки”, вполне успешно адаптировалась к новой нормальности и демонстрирует уверенный рост продаж *Mastercam* в каждом месяце текущего года по сравнению с показателями ковидного 2020-го и даже с рекордными объемами месячных продаж в предковидном 2019-м. Это свидетельствует как о привлекательности *Mastercam* в глазах потребителей, так и об успешности выбранной нами бизнес-модели, в основе которой лежит внимательное и заинтересованное отношение ГК ЦОЛЛА & COLLA к нашим партнерам и пользователям *Mastercam*. 🙄